

Ръководство на потребителя за овлажнител за въздух Beurer LB 44



1. ВКЛЮЧЕНО В ОПАКОВКАТА

- 1 бр. основна част на овлажнителя на въздух Beurer LB 44
- 1 бр. контейнер за вода
- 1 бр. четка за почистване
- ароматни подложки
- 1 бр. инструкции за употреба

2. ПРЕДНАЗНАЧЕНИЕ НА УРЕДА

Хората прекарват голяма част от времето си на закрито. Идеалната въздушна влажност е в диапазона между 40% и 60%, която често не може да бъде постигната, особено през зимата, когато студен и сух въздух влиза в отопляваните помещения. Сухият въздух изсушава лигавиците и кожата, както и мебелировката в дома.

Има редица негативни ефекти от сухия въздух:

- Лигавиците и устните пресъхват.
- Очите се раздразват.
- По-често се появяват инфекции и респираторни заболявания.
- Усеща се умора и затруднена концентрация.
- Растенията и домашните любимци имат проблеми.

- По-бързо се акумулира прах.
- Повреждат се дървените мебели и под.
- Музикалните инструменти се развалят.

Овлажнителят за въздух LB 44:

- Овлажнява въздуха.
- Издава малко шум и може да се регулира постоянно.
- Подходящ е за помещения до 25 м².
- Енергийно-спестовен е и се изключва автоматично, ако водата в контейнера свърши.
- Лесен е за почистване.

3. ИНСТРУКЦИИ ЗА БЕЗОПАСНОСТ

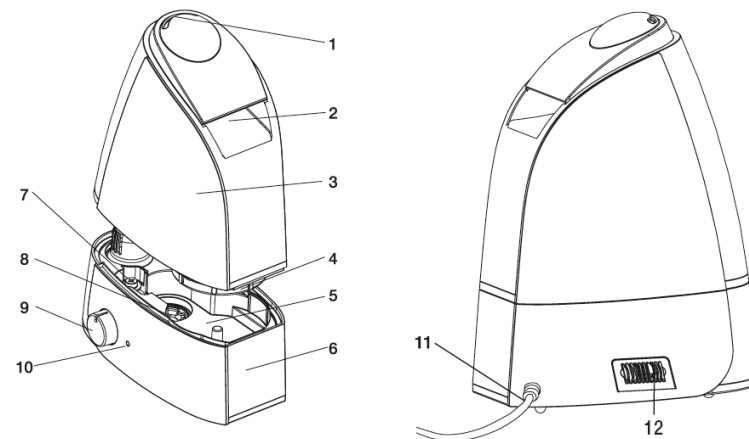
- Използвайте устройството само по предназначение и по начина, посочен в настоящите инструкции за употреба. Всяка форма на неправилна употреба може да бъде опасна. Производителят не носи отговорност за щети в резултат на неправилна или небрежна употреба.
- Преди употреба прочетете тези инструкции внимателно – в противен случай може да пострадате в следствие на неправилна употреба на този уред. Ако дадете този уред на някой друг, моля предайте им и тези инструкции за употреба.
- Уредът може да се използва от деца над 8-годишна възраст и хора с намалени физически, сензорни или умствени способности само под надзор и след инструктаж за опасностите от употреба.
- Уредът не е играчка – дръжте го далеч от деца.
- Уредът не бива да се използва или да се почиства от деца, ако не са в присъствието на възрастен.
- Изключете уреда от електрическата верига преди да го почиствате.
- Не използвайте почистващи продукти на базата на разтворител.
- Ако хранящият кабел е повреден, трябва да се смени от оторизиран техник. Ако не може да се смени, целият уред трябва да бъде изхвърлен.
- Уредът е предназначен само за домашна употреба на закрито.
- **Внимание:** Ако страдате от респираторно или белодробно заболяване, консултирайте се с лекар преди употреба на уреда.
- Не използвайте електричество с напрежение, различно от обозначеното на уреда.

- Включвайте захранващия кабел в контакта при изключен уред.
- Не използвайте уреда или аксесоарите, ако са видимо повредени.
- Не използвайте уреда след изпускане или ако в него е проникнала вода.
- Не използвайте уреда по време на гръмотевична буря.
- В случай на повреда, изключете уреда и извадете захранващия кабел от контакта.
- Не дърпайте, не усуквайте и не прегъвайте кабела.
- Не изключвайте захранващия кабел с влажни или мокри ръце.
- Не носете уреда за захранващия кабел и не дърпайте кабела, за да изключите уреда от тока.
- Пазете кабела от горещи повърхности, остри предмети, нараняване, прегъване и усукване.
- Не използвайте уреда във влажни помещения (баня, сауна и др.).
- Захранващия кабел и щепселът не трябва да се мокрят или потапят във вода и други течности.
- Не пипайте уред, потопен във вода. Изключете кабела от електрическата мрежа.
- Не отваряйте основния корпус на уреда.
- Не поправяйте уреда или захранващия кабел сами. Поправката трябва да се извършва само от оторизиран технически персонал.
- Не поправяйте уреда сами. Поправката трябва да се извършва само от оторизиран технически персонал.
- Не покривайте уреда (например с одеяла, възглавници и др.).
- Не ползвайте уреда в близост до лесно запалими вещества.
- Не поставяйте предмети върху уреда или в отворите на уреда.
- Уверете се, че уредът е поставен върху твърда, равна стабилна повърхност, която няма да се повреди при наличието на влага (например дървени повърхности).
- Не поставяйте уреда на пода.
- Не излагайте уреда на директна слънчева светлина и високи температури.

4. ОПИСАНИЕ НА УРЕДА

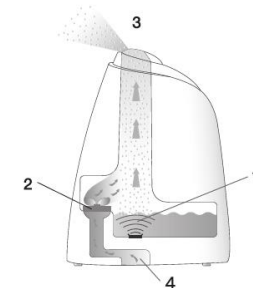
1. Извод за пара
2. Вдлъбнато захващане
3. Контейнер за вода
4. Щепсел с винт за контейнер за вода
5. Легенче за вода
6. Основна част на овлажнителя за въздух
7. Сензор за ниво на вода

8. Ултразвукова мембрана
9. Бутон за управление
10. LED индикатор
11. Захранващ кабел
12. Отделение за аромат



Принцип на работа

1. Високочестотни вибрации освобождават малки капки от повърхността на водата.
2. Вентилаторът транспортира влажния въздух в стаята.
3. Може да се включи и водното изпаряване.
4. Ако желаете, можете да поставите и ароматно масло в уреда.



5. ПЪРВОНАЧАЛНА УПОТРЕБА

Разопаковане

- Отворете кашона. Извадете уреда от кашона и го разопакувайте.
- Проверете уреда и кабела за повреда.

Инсталация

- Поставете уреда на равна, твърда и водоустойчива повърхност.
- Не поставяйте уреда на пода, а върху маса, шкаф и др.
- Поставете уреда така, че изводът за пара да не е насочен към предмети.
- Непосредствено заобикалящите уреда повърхности могат да се овлажнят.
- Варовиковата вода може да оставя бели петна.
- Източвайте водата, когато уредът не се използва.
- При случайно обръщане на уреда от него може да се излее вода дори ако е изключен.

Вода

- Не поставяйте ароматни масла във водата!

- Използвайте топла прясна питейна вода (30°C-45°C) като пълните контейнера до максималното ниво.
- Ако водата е варовита, препоръчваме да използвате филтъра против варовикови отлагания, който може да поръчате отделно.

Пълнене на контейнера за вода

- Изключете уреда от контакта.
- Вдигнете контейнера за вода за дръжката и го завъртете. Контейнерът е свързан с основата на уреда чрез пружинен клапан.
- Отвийте капачката на контейнера.
- Напълнете контейнера с вода – максимум 2.8 литра.
- Здраво завийте капачката.
- Обърнете контейнера за вода и го поставете обратно в основата на уреда.
- Контейнерът трябва да е седи стабилно в основата.

6. РАБОТА С УРЕДА

Проверявайте редовно влажността на въздуха. Продължителната употреба може да доведе до прекомерна влажност. Влажността на въздуха не трябва да надвишава 60%.

Включване

- Включете щепсела на захранващия кабел в контакта.
- Завъртете бутона за управление надясно. LED индикаторът до бутона светва в зелено. Ако няма достатъчно вода в резервоара, светва червена светлина. Уредът се изключва автоматично.
- Използвайте бутона, за да зададете желаната степен на изпаряване. Максимумът е 220 мл/час.
- Можете да добавите ароматно масло в отделението за аромат (12), ако желаете. В никакъв случай не добавяйте ароматно масло в контейнера за вода.
- За да изключите уреда завъртете бутона за управление наляво до позиция „0“. LED индикаторът до бутона изгасва.
- Проверявайте редовно нивото на водата и пълнете резервоара при нужда.

7. ПОЧИСТВАНЕ

- Редовното почистване е важно за безпроблемната работа на уреда. Овлажнителят може да се разглабя лесно без да използвате инструменти. Нивото на замърсяване зависи от качеството на водата и колко дълго е работил уреда.

- Препоръчваме следните интервали на почистване:
 - На всеки три дни: Почистване на ултразвуковата мембрана с четка и изплакване на основата; Изплакване на контейнера за вода и сменяне на водата;
 - При нужда: цялостно почистване на целия уред; почистване на натрупания варовик.
- Преди почистване изключвайте уреда и го вадете от електрическото захранване.
- В никакъв случай не бива вода да попада в корпуса на уреда.
- Не използвайте почистващи продукти на базата на разтворители.
- Използвайте само мек почистващ препарат или почистващ препарат на базата на оцет, за да почистите и/или дезинфекцирате уреда.

Почистване на ултразвуковата мембрана с четка и изплакване на основата:

- Изпразнете водата от основната част на уреда през страничния ръб в указаната със стрелка посока. Внимавайте вода да не попадне в корпуса на уреда.
- Използвайте четката, която идва в комплект с уреда, за да почистите мембраната.
- Ако в основната част остане мръсотия, налейте чиста вода и после я излейте през страничния ръб.



Изплакване на водния контейнер, смяна на водата:

- Почиствайте редовно водния резервоар, поне веднъж седмично при ежедневна употреба на уреда.
- Използвайте мек миещ препарат или оцет (препарат на база оцет).
- Почистете резбата на капачката с мека четка.
- Напълнете резервоара с вода наполовина.
- Завийте добре капачката.
- Разклатете контейнера за вода напред-назад няколко пъти.
- Изхвърлете водата.
- Повторете процедурата с чиста вода.

Цялостно почистване:

- Почистете всички компоненти на уреда по описания в тези инструкции начин.
- Почистите външната част на уреда с мека кърпа, която е навлажнена. При нужда може да използвате и мек препарат върху кърпата.

Външно и вътрешно почистване на уреда:

- Изпразнете водата от основната част през страничния ръб.
- Избършете външността и вътрешността на уреда с влажна кърпа.
- Използвайте само мек препарат или оцет (препарат на база оцет) при нужда.

Почистване на котлен камък от ултразвуковата мембрана:

Твърдата вода може да доведе до натрупване на варовик в уреда и особено в ултразвуковата мембрана. Това води до бели утайки. Редовно махайте котления камък.

- Сипете малко препарат срещу котлен камък върху ултразвуковата мембрана.
- Оставете го да подейства 2-5 минути.
- Почистете мембраната с четката.
- Изплакнете основната част на уреда два пъти с чиста вода.

Вътрешно почистване на основния модул:

- Сложете малко препарат срещу котлен камък върху влажна кърпа.
- Избършете вътрешността на основната част.
- Внимателно налейте чиста вода в нея и я излейте през ръба.
- Повторете процедурата с чиста вода.

Почистване на котлен камък от контейнера за вода:

- Напълнете контейнера с вода наполовина.
- Сипете малко препарат срещу котлен камък в контейнера.
- Завийте добре капачката.
- Разклатете контейнера напред-назад няколко пъти.
- Изхвърлете разтвора.
- Повторете процедурата с чиста вода.

Ако водата, която използвате е варовита ви препоръчваме да използвате филтър против варовик. Може да го поръчате под каталожен номер 162.843.

Експлоатационният период на филтъра е 2-3 месеца, след което трябва да се смени (особено, ако се появят бели петна).

Ако уредът няма да се използва за дълго време, филтърът трябва да се махне от уреда и да се изсуши.

За да поставите филтъра:

- Извадете водния контейнер и го завъртете.
- Отворете капачката.
- Завийте филтъра на вътрешната страна на капачката.
- Затворете добре резервоара.



8. РАЗРЕШАВАНЕ НА ПРОБЛЕМИ

Проблем	Причина	Решение
LED индикаторът не свети	Кабелът не е включен в контакт.	Включете кабела в контакт.
	Бутонът е на минимална позиция.	Завъртете бутона по посока на часовниковата стрелка.
Червен индикатор.	Нивото на водата е ниско/ Контейнерът е празен.	Напълнете водния контейнер.
Няма изпарение на вода.	Индикаторът свети в зелено/ Индикаторът свети в червено.	Завъртете бутона за контрол към максималната позиция надясно/ Напълнете контейнера.
	Индикаторът не свети.	Включете кабела в контакт.
Мъглата има странна миризма.	Уредът е нов.	Свалете контейнера и махнете капачката. Оставете контейнера да се проветри 12 часа на хладно и сухо място.
	Застояла или мръсна вода.	Изпразнете основната част и контейнера за вода и ги почистете. Напълнете контейнера с чиста вода.
Има странен шум.	Водният контейнер не е поставен добре в основния модул.	Поставете контейнера правилно.
	В контейнера има малко вода.	Напълнете контейнера.
	Уредът не е стабилно поставен.	Поставете уреда върху равна и твърда повърхност.
Под уреда излиза пара.	Водният контейнер не е поставен добре.	Извадете контейнера. Проверете дали връзката между основната част и контейнера е чиста. Почистете при нужда. Поставете контейнера правилно в основния модул.

9. РЕГУЛАТОРНА ИНФОРМАЦИЯ



Поради екологични съображения не изхвърляйте уреда в битовите отпадъци след края на експлоатационния му живот. Изхвърлете устройството в пункт за събиране или рециклиране.

Изхвърляйте уреда в съответствие с WEEE директивата на ЕС (Отпадъчно електрическо и електронно оборудване).



Опаковката изхвърлете по начин, опазващ околната среда.



Уредът е в съответствие с изискванията на Директива 93/42/ЕИО.

10. ГАРАНЦИОННИ УСЛОВИЯ

В случай на гаранционни оплаквания, обърнете се към вашия търговец или оторизиран сервиз. Ако връщате уреда, прикачете копие от касовата бележка и кратко описание на дефекта. Приложими са следните гаранционни условия:

1. Гаранционният период е 3 години, считано от датата на покупката. В случай на гаранционни оплаквания, датата на покупка трябва да бъде удостоверена с касова бележка или фактура.
2. Поправки на уреда или части от него не удължават периода на гаранцията.
3. Гаранцията се смята за невалидна в следните случаи:
 - ❖ Неправилна употреба (неспазване на инструкциите за употреба).
 - ❖ Опити за поправка от страна на потребителя или неоторизирани трети лица.
 - ❖ Транспортни повреди от производителя към клиента или по време на транспорт до сервизния център.
 - ❖ Гаранцията не важи за аксесоари, предмет на нормално износване (маншети, батерии).
4. Веиерг не носи отговорност за преки или косвени загуби, предизвикани от продукта, дори ако повредата му е призната гаранционно.

Повече информация за продукта ще намерите на www.polycomp.bg.